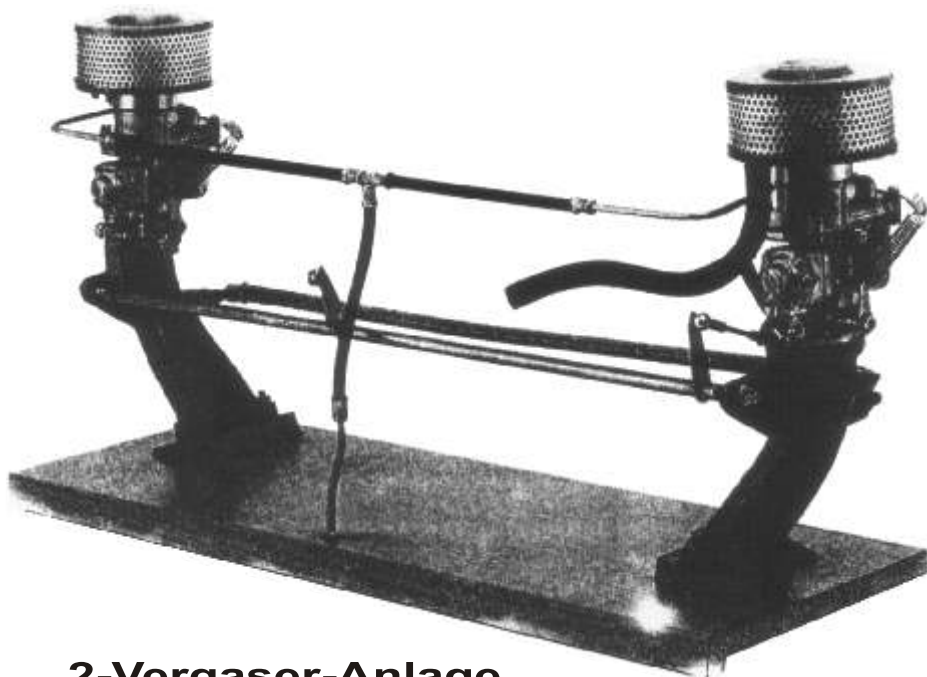


# TDE

# Betriebsanleitung

2-Vergaser-System · Ausgabe 72

1302S jetzt mit Europa-Test



**2-Vergaser-Anlage  
für VW-Käfer und Karmann Ghia  
1300 -1500 und 1600 ccm.**

**Zusätzliche Leistung ohne die Lebensdauer  
des Motors zu verkürzen.**

**Eine der größten und führenden Spezial-  
fabriken auf dem Gebiet des VW-Tunings:**



**THEO DECKER**

Hochleistungsmotoren und Vergaseranlagen

43 ESSEN - BORBECK

Bocholder Straße 185 Ruf 02141 / 68 41 45



Sehr geehrter Kunde,

Vielleicht gehören auch Sie zu den Leuten, die nicht gern Betriebsanleitungen lesen. Dann sollten Sie hier eine Ausnahme machen und sich für diese Hinweise einige Minuten Zeit nehmen damit Sie mit Ihrem VW und unserer TDE-Anlage sorgenfrei über viele Kilometer fahren können.

Selbstverständlich sind alle TDE-Anlagen so konstruiert, daß Sie keine Einbuße an Zuverlässigkeit und Lebensdauer Ihres Motors befürchten müssen. Trotzdem ist es wichtig, da Ihr Motor eine höhere Leistung hat, daß Sie alle Angaben und Vorschläge die wir Ihnen geben, genau befolgen.

Soweit von uns keine anderslautenden Angaben gemacht werden gelten die Betriebsvorschriften des VW-werks für den Serienmotor.

Wir wünschen Ihnen mit Ihrer TDE -Anlage viel Freude und allzeit gute Fahrt!

Ihr Theo Decker

Foto 1  
1300 / 1500

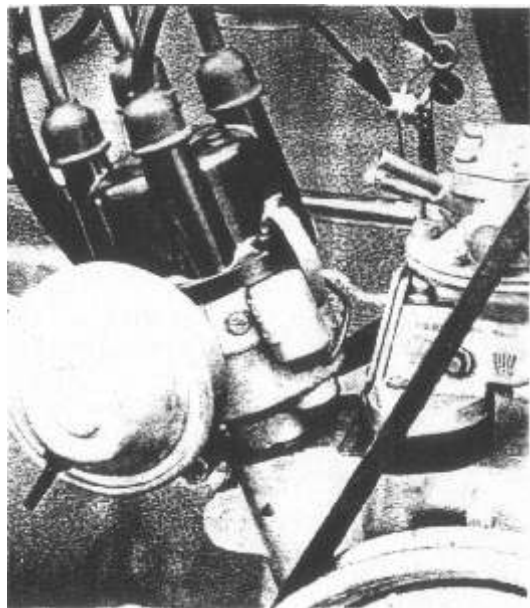
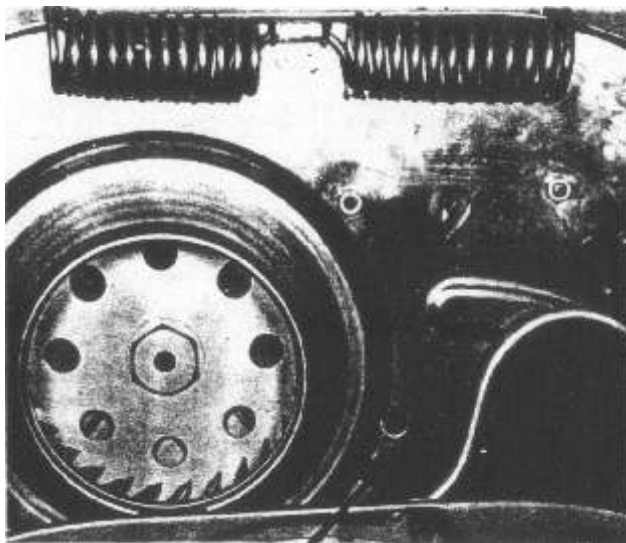


Foto 2  
1302 S / 1302

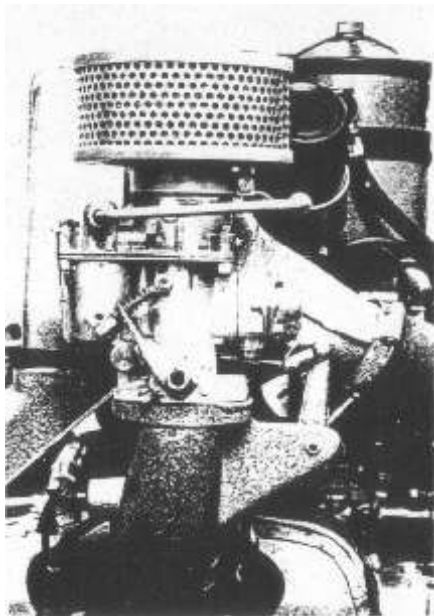


Foto 3

# MONTAGEANLEITUNG

1. Montageanleitung sorgfältig durchlesen!

## 2. 1300/1500/1600 Käfer und Ghia

Motor wird nicht ausgebaut! Haube mit Halterung abbauen (ausgenommen Ghia Typen). Luftfilter, Vergaser, Zündverteiler und Zündkabel ausbauen. Gebläsegehäuse ausbauen. Drosseklappen und Thermostat sollten entfernt werden. Ansaugrohr wird ausgebaut und Gebläse wieder montiert.

## 2a. 1302/1302 S/1302 LS Käfer und Ghia

Motor, Haube und Gebläsegehäuse werden nicht ausgebaut! Luftfilter, Vergaser, Zündverteiler und Zündkabel ausbauen. Ansaugrohr kann mit etwas Geschick ohne weitere Nebenarbeiten nach der Demontage herausgenommen werden.

3. Auspuffabdeckflansche aufschrauben und das Motorabschlußblech wieder montieren.

4. Zündkerzen austauschen! Wärmewert mindestens 175 !

Wir empfehlen:               Bosch W 175 T1 oder W 175 T7  
                                      Champion L 85 oder L 87 Y

Vor Einbau der Kerzen sind die Kerzengewinde mit Graphit bzw. mit einer weichen Bleistiftmine einzureiben. Dadurch wird ein Festbrennen der Kerzen verhindert.

5. Ein neues Loch, 8 mm  $\phi$  , für den Gaszug in das Gebläsegehäuse bohren. (siehe Foto 1 bzw. 2). Führungsrohr und Gaszug in das neugebohrte Loch einführen. Vor dem Einbau ist das Gasführungsrohr ca. 10 mm zu kürzen.

## 6. Nur für 1302/1302 S/1302 SL sowie Ghia gleichen Typs

Die Zentrierstifte des Original-Ansaugrohres im Zylinderkopf entfernen. Leicht dagegen schlagen und herausziehen.

## 6a. Bei 1300/1500/1600 mit Einkanalzylinderköpfen

sind die Stehbolzen für die Befestigung des Saugrohres zu erneuern. Das Auswechseln der mitgelieferten Stehbolzen soll mit zwei 6 mm-Kontermuttern erfolgen. Vorsicht Bruchgefahr! Es ist außerdem darauf zu achten, daß die Ansaugrohre nicht auf dem Abdeckblech aufliegen. Evtl. Abdeckblech etwas herunterdrücken.

7. Flanschdichtungen erneuern.

8. Leerluftschrauben von der 0-Stellung an ca. 1 Umdrehung an beiden Vergasern herausschrauben (siehe Vergaser-Schnittzeichnung Buchstabe W).

9. Leerlaufanschlagschrauben vom Anliegepunkt an ca. 3 Umdrehungen an beiden Vergasern heraus-schrauben.
10. Vergaser rechts und links aufsetzen und mit dem Steckschlüssel gleich-mäßig festziehen. Unterdruckleistung anschließen (siehe Foto 3).
11. Gasgestängewelle in die Kugelbolzen einsetzen. Kugelbolzen genau ein-stellen, die Muttern festziehen.
12. Rechtes Verbindungsgestänge (nicht verstellbar und leicht gebogen) auf den Kugelbolzen aufsetzen.
13. Linkes Verbindungsgestänge (verstellbar) spannungsfrei auf den Kugel-bolzen aufsetzen.
14. Die mitgelieferte Benzinleitung reinigen, mit Luft durchblasen und an-schrauben.
15. **Achtung!** Bei 1302 / 1302 S / 1302 LS nach der Musterkarte neue Markie-rung für die Zündeneinstellung in die Riemenscheibe einkerben.
16. **Zündverteiler**  
Bei den Typen 1300 / 1500 / 1600 muß der Zündverteiler ausgetauscht werden!  
  
Wir empfehlen: Bosh VJR 4 BR 25 oder 0 231 129 010 oder  
VW 211 805 205 F.  
Die Zündung wird auf **10 Grad vor O.T.** eingestellt und zwar auf die erste Markierung der Riemenscheibe in Drehrichtung.
- 16a. Beim 1302 / 1302 S /1302 LS kann der serienmäßige Verteiler von uns ge-ändert werden. Der Zündverteiler kann aber auch unter Beachtung folgen-der Anweisungen unverändert beibehalten werden:  
  
Die Unterdruckdose wird nicht angeschlossen. Der Verteiler arbeitet dann mit reiner Fliehkraftverstellung. Die Zündeneinstellung erfolgt dann auf der neuen Markierung 10 Grad vor OT. (siehe auch Punkt 151).
17. Gaszug befestigen und einstellen (siehe Foto).
18. Motor warmlaufen lassen und die Vergaser gemäß nebenstehender An-weisung einstellen.
19. Luftfilter aufsetzen (vor dem Aufsetzen des rechten Luftfilters Anschluß für Kurbelgehäuseentlüftung durchstoßen).  
  
**Achtung!** Da die Motore mit 1500 und 1600 ccm einen ziemlich hohen Kurbelgehäuseüberdruck haben, empfehlen wir die Gummitülle am unteren Ende des Kurbelgehäuseentlüftungsrohres zu entfernen.

## **Leerlaufeinstellung**

Motor durch kurze Fahrt auf Betriebstemperatur bringen. Motor abstellen und die Zündung einstellen bzw. kontrollieren. 10 Grad vor O.T. Motor anlassen und das linke verstellbare Verbindungsgestänge aushängen. Motor auf ca. 800 U/min. einstellen. Beide Vergaser mit einem Synchro- Testgerät gleichmäßig einstellen. Linkes Verbindungsgestänge spannungsfrei auf den Kugelbolzen der Gasgestängewelle aufdrücken.

Leerlaufschrauben der beiden Vergaser so einstellen, daß der Motor im Leerlauf am schnellsten rund läuft.

Sollte sich der Motor jedoch nur schlecht einstellen lassen, sind die Saugrohre der Vergaser sowie die Ausgleichsleitung auf Dichtigkeit zu prüfen.

-Eventuell mit Benzin abspritzen! Feuergefährlich! -

Bei Undichtigkeit Abhilfe schaffen.

Gaszug einstellen. Es ist darauf zu achten, daß die Vollgas-Anschlaghebel bei durchgetretenem Gaspedal ca. 0,5 mm vor dem Vergaseranschlag stehen - also noch nicht anliegen -. Hierdurch wird ein Durchbiegen der Gasgestängewelle bei Vollgas vermieden. Nach einer kurzen Kontrolle aller Anschlüsse und Leistungen sowie Schmieren aller beweglichen Teile ist das Fahrzeug fahrbereit.

## **Starten des kalten Motors**

Gang ausschalten. Gasfußhebel 2-3mal niederdrücken. Leicht Gas geben und den Anlasser betätigen. In kalter Jahreszeit empfiehlt es sich, während des Startens, wenn nötig, den Gasfuß öfter als angegeben durchzutreten, damit das Kraftstoffluftgemisch mehr angereichert wird. Gegebenenfalls ist nach dem Anspringen des Motors der Gashebel noch einige Male zu betätigen.

## **Starten des warmen Motors**

Erst den Anlasser betätigen und dann eventuell ein wenig Gas geben.

## **Wichtig für den Verbrauch**

Plötzliches Gasgeben sowie andauerndes Vollgasfahren möglichst vermeiden. Der Leistungsgewinn bei Vollgas ist nur geringfügig, der Verbrauch jedoch wesentlich höher als bei 3/4 Vollgas.

Eine weitere Einstellung finden Sie auf der nächsten Seite. Wir raten Ihnen, keine Änderungen an den von uns fertig bestückten Vergasern vorzunehmen. Gegebenenfalls halten Sie bei uns Rückfrage.

Ein regelmäßiges und sorgfältiges Schmieren aller beweglichen Teile speziell auch der Kugelgelenke an den Gasgestängen, ist Voraussetzung für ein leichtgängiges Gaspedal. Die Pumpengestänge an den Vergasern verlangen ebenso regelmäßige Schmierung, und es empfiehlt sich, auch die einzelnen Gelenke am Gaspedal selbst zu schmieren.

## Leerlauf

Der guten Einstellung des Leerlaufs kann nie zuviel Aufmerksamkeit gewidmet werden. Ein schlecht regulierter Leerlauf kann schwere Funktionsstörungen des Motors verursachen. Wir raten daher, die Einstellung des Leerlaufs mit großer Sorgfalt vorzunehmen. Vor der Einregulierung müssen unbedingt die Zündkerzen auf Zustand und Elektrodenabstand (0,6-0,8 mm -Hinweise des Herstellers beachten!) überprüft werden.

Bei der Leerlaufeinstellung ist nach folgenden Richtlinien zu verfahren:

1. Motor warmlaufen lassen.
2. LeerlaufEinstellschraube leicht anziehen, um Drehzahl etwas zu erhöhen.
3. Leerlaufgemisch-Regulierschraube lösen, bis Motor anfängt, "unrund" zu laufen (zu "galoppieren"), dann wieder nach und nach anziehen, bis Motor "rund" läuft.
4. LeerlaufEinstellschraube wieder leicht lösen, um Motor auf normale Leerlaufdrehzahl zu bringen -800 U/min. -
5. Leerlaufgemisch - Regulierschraube danach auf besten Motorlauf einstellen, oder mit vorhandenen Abgasmeßgeräten auf vorgeschriebenen Wert einregulieren.

Schon eine sehr geringe Verdrehung der Leerlaufgemisch-Regulierschrauben macht sich bemerkbar: Auf keinen Fall dürfen die Schrauben ganz angezogen werden.

Bei der Montage des Gasgestänges ist jedes Spiel und jede Spannung an den Betätigungshebeln zu vermeiden. Das vollständige Schließen und Öffnen der Drosselklappen muß gewährleistet sein.

Hauptdüsen und Luftkorrekturdüsen sind mit den Lufttrichtern in ihrer fabriksseitigen Einstellung so aufeinander abgestimmt, daß bei minimalem Verbrauch die beste Leistung erreicht wird.

Allgemein kann nur geraten werden, an dieser Einstellung nichts zu ändern. Notwendig kann eine Umregulierung werden, wenn z. B. auf einen stark unterschiedlichen Kraftstoff übergegangen wird. In diesem Fall ist zu empfehlen, sich der Kundendienste des Kraftstoffhandels zu bedienen oder sich an einen SOLEX-Dienst zu wenden.

Schon eine sehr geringe Verdrehung der Leerlaufgemisch-Regulierschrauben macht sich bemerkbar! Auf keinen Fall dürfen die Schrauben ganz angezogen werden.

Die Dichtheit der Kraftstoffleitung und ihrer Anschlüsse sowie des Vergasers muß stets sichergestellt sein. Die Kraftstoffförderpumpe muß einwandfrei funktionieren und die vorgeschriebene Förderleistung aufweisen. Kraftstoff-Filter sollten regelmäßig überprüft und, wenn notwendig, gereinigt werden, um abgelagerte Unreinheiten zu entfernen. Zur Reinigung verwendet man am besten Preßluft mit nicht zu hohem Druck. Düsen dürfen nicht aufgebohrt oder verhämmert werden. Nach der Demontage des Vergasers müssen beim Zusammenbau unbedingt neue Dichtungen verwendet werden.

## Und noch etwas über Öle

Der Qualitätsstand der heute erhältlichen Markenöle gestattet es, daß Sie die Wahl des Fabrikates nach eigenem Ermessen treffen. Haben Sie irgendwelche Zweifel, wird man Sie in jeder VW-Werkstatt gern und richtig beraten. Am besten ist es, wenn Sie sich schon beim ersten Ölwechsel nach 500 km für "Ihr" Öl entscheiden und auch in Zukunft dabei bleiben. Der VW-Motor stellt hinsichtlich der Qualität des Öles keine Forderungen, die nicht von jedem bekannten und bewährten Markenfabrikat erfüllt werden.

Zur Schmierung des Motors ist HD-Öl vorgeschrieben. HD-Öle für Otto-Motoren besitzen besondere chemische Wirkstoffe zum Schutz des Motors gegen Korrosion und Schlammablagerung. Sie verringern nicht nur die Rückstandsbildung im Motor, sondern besitzen zugleich die Fähigkeit, Rückstände zu lösen und sie, in fein verteilter, unschädlicher Form in Schwebelage zu halten. Dadurch fließen die im Öl nach einiger Betriebszeit enthaltenen Verunreinigungen bei jedem Ölwechsel mit ab.

Die reinigenden Eigenschaften der HD-Öle bringen es mit sich, daß sich das neue Öl schon nach verhältnismäßig kurzer Betriebszeit dunkler färben kann. Dieser Umstand braucht Sie nicht zu beunruhigen und ist kein Anlaß zu vorzeitigem Ölwechsel.

## Reparaturen:

Falls in einer fremden Werkstätte Reparaturen durchgeführt werden, müssen grundsätzlich die entsprechenden Vorschriften der VW-Reparatur-Leitfäden mit besonderer Sorgfalt berücksichtigt werden.

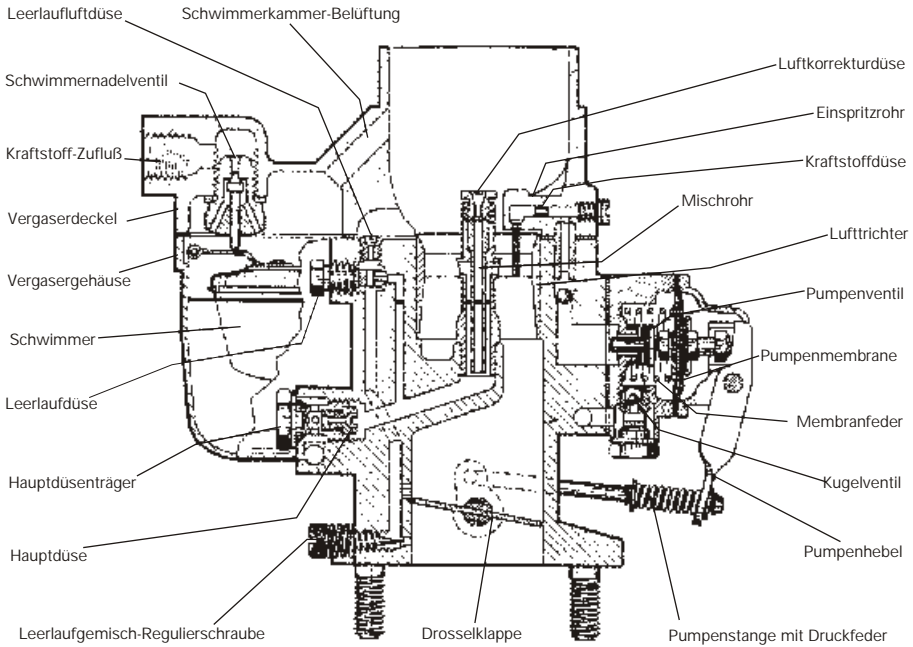
Kraftstoff

ca. 96 ROZ

## Schmierstofftabelle

Schmierstoff	Schmierstellen	Spezifikation	
Motorenöl (Marken-HD-Öl für Otto-Motoren)	Motor,	Temperatur °C	Viskositäts- klasse
		über 0	SAE 30
		unter 0	SAE 20
		unter -25	SAE 5W





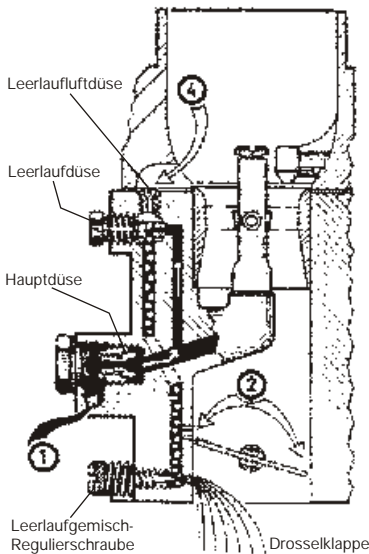
### Wirkungsweise beim Leerlauf

① Zufluß des Kraftstoffes

② Zufluß des Kraftstoffes

④ Eintritt der Leerlaufluft

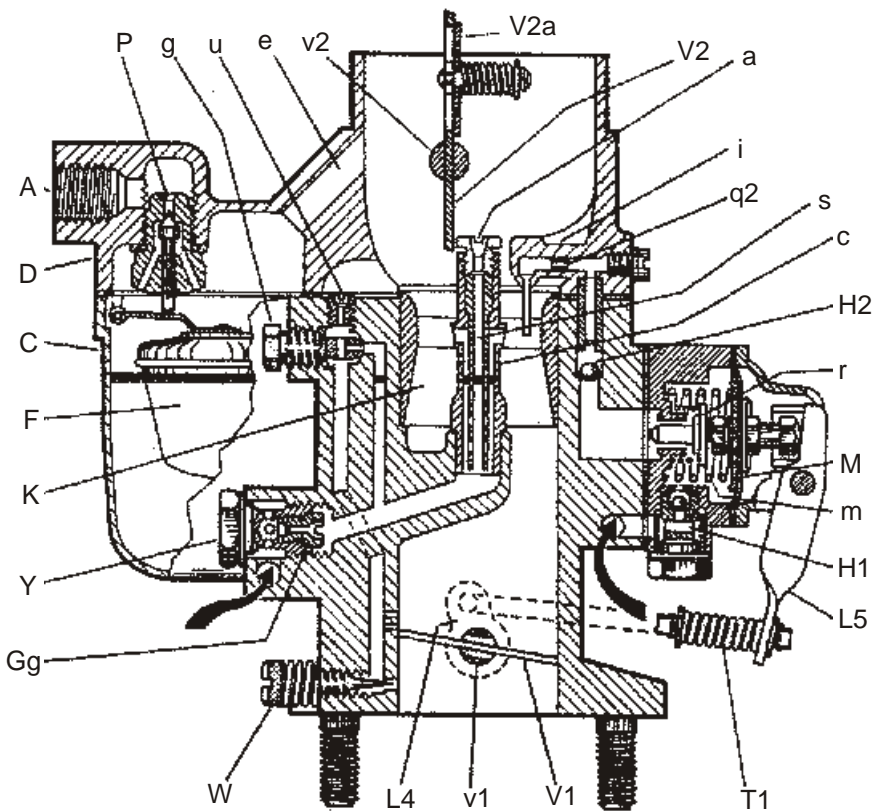
### Vergaser



### Vergaserbestückung:

Vergaser-Type	34 PCI	
Luftrichter	K	28
Hauptdüse	Gg	0140
Luftkorrekturdüse	a	180
Leerlaufdüse	g	50
Leerlaufluftdüse	u	1,1
Mischrohr	s	10
Einspritzrohr	i	0,7 cal.
Kraftstoffdüse zum Einspritzrohr		1,0
Luftkorrekturdüse zum Einspritzrohr		blind
Pumpe		74
Splintstellung		--
Kugelventil		ZK 3619/0,7
Schwimmer	F	5,7 gr.
Schwimmer-nadelventil		1,5 ZK 88/1
<b>Bemerkungen:</b>	Reserve 5,0 Einspritzmenge 0,1-0,3 cm <sup>3</sup> /Hub	

Bei Motoren mit 1600 ccm, Vergaser 34 PCI,  
Hauptdüse 142,5, Luftkorrekturdüse 175.



### Das Leerlaufsystem

Der für die Leerlaufeinrichtung benötigte Kraftstoff wird durch die Leerlaufdüse dosiert.

Bei geschlossener bzw. leicht geöffneter Drosselklappe wirkt sich der Unterdruck an der durch die Leerlaufgemisch-Regulierschraube im Querschnitt veränderlichen Gehäusebohrung aus und saugt Kraftstoff über die Steigleitung, die mit dem Kanal Hauptdüse-Mischrohr in Verbindung steht, nach oben zur Leerlaufdüse.

Die durch die Leerlaufdüse eintretende Luft mischt sich mit dem aus der Leerlaufdüse fließenden Kraftstoff zu einer Emulsion, die sich nach Austritt an der Leerlaufgemisch - Regulierschraube im Ansaugrohr zu dem eigentlichen Leerlaufgemisch vermischt.

Durch Hineindrehen der Leerlaufgemisch-Regulierschraube wird die Menge der Voremulsion verringert, das Leerlaufgemisch wird ärmer, durch Herausdrehen wird es fetter.

A	Kraftstoffzufuß Entrée d'essence Fuel feed Entroda de gasolina	V1	Drosselklappe Papillon des gaz Throttle valve Mariposa de gases
D	Gehäuse-Oberteil Partie supérieure Upper body Porte superior	T1	Druckfeder Ressort Spring Muelle
C	Gehäuse-Unterteil Partie inférieure Lower body Parte inferior	L5	Pumpenhebel Levier de pompe Pump lever Palanca de la bomba
F	Schwimmer Flateur Flaat Flatadar	H1	Pumpen-Einlaßventil Clapet d'admission de pompe Pump inlet valve Válvula en la entrada de la bomba
K	Luftrichter Diffuseur Venturi Difusor	m	Membranfeder Ressort de diaphragme Diaphragm spring Muelle de la membrana
Y	Hauptdüsenträger Porte-picleur principal Main jet carrier Saparte del surtidor principal	P	Schwimmernadelventui Soupape de pointeau Float needle valve Válvula de aguja del flotador
Gg	Hauptdüse Gicleur principal Main let Surtidor principal	g	Leerlaufdüse Gicleur de ralenti Idle jet Surtidor de ralenti
W	Leerioufgemisdi-Regulierschraube Vis de réglage du mélange de ralenti Idle mixture cantral screw Tornillo regulador de la mezcla de ralenti	u	Leerlaufdüse Jet d'air de ralenti Idle air bleed Surtidor de aire para ralenti
L4	Übertragungshebel Lever de papillon des gaz Throttle lever Palanca de mariposa gases	e	Belüftungskanal Canal de ventilation Vent orifice Orificio de ventilación
v1	Drosselklappenwelle Axe de papillon des gaz Throttle shaft Arbol de la mariposa gases	v2	Starterklappenwelle Axe dc papillon de starter Choke valve lever Arbol de la mariposa de aire
V2a	Luftventil Clapet d'air Air valve Válvula para el aire	s	Mischrohr Tube diffuseur Emulsion tube Tuba difusor
V2	Starterklappe Clapet de starter Choke valve Mariposa de aire	c	Mischrohrträger Porte-diffuseur Emulsion tube carrier Soporte del tuba de la mezclo
a	Luftkorrekturdüse Jet d'air de correction Air correction jet Calibrador de aire	H2	Pumpen-Auslaßventil Clapet de décharge de pompe Pump discharge valve Válvula de descarga de la bomba
i	Einspritzarm Canal d'injection Discharge passage Orificio inyector	r	Pumpenventil Clapet de pompe Pump valve Válvula de la bomba
q2	Kraftstoffdüse Jet d'essence Fuel jet Surtidar de gasolina	M	Pumpenmembrane Membrane de pompe Pump diaphragm Membrana de la bomba

## Winke für die Einfahrzeit

Lebensdauer und Wirtschaftlichkeit des Motors sind abhängig von der Behandlung während der ersten 4000 km. Dabei kommt das zweckmäßige Einfahren nicht nur dem Motor, sondern auch dem ganzen Fahrzeug zugute. Der Wagen soll weder zu zögernd noch längere Zeit mit voller Leistung gefahren werden, d. h.

0 - 500 km Drehzahlbereich zwischen 2000 und 3000 U/min  
Öltemperatur maximal 90° C.

500 - 3000 km Drehzahl für 1. bis 3. Gang max. 3500 U/min.  
Dauerdrehzahl im 4. Gang zwischen 2000 und 3000 U/min. Öltemperatur maximal 90° C.

3000 - 6000 km Drehzahl für 1. bis 3. Gang maximal 4500 bis knapp 5000 U/min. bei Öltemperaturen zwischen 50 bis 90° C.  
Drehzahl im 4. Gang zwischen 3500 und knapp 4200 U/min. Öltemperatur maximal 100° C.

ab 6000 km keine besonderen Vorschriften, Spitzendrehzahl in den Beschleunigungsgängen 5000 bis 5200 U/min.  
Dauerdrehzahl im 4. Gang 4000 bis 4500 U/min.

**Wartung** in Abhängigkeit von der Öltemperatur,  
Öltemperatur maximal 110 bis 115° C.

Nach ca. 300 - 400 km Laufzeit  
Ventile nachstellen (sehr wichtig!) und Wechseln des Motorenöls ohne Ölfilter. Gasgestänge schmieren,

nach ca. 1300 - 1500 km Laufzeit  
Ventile einstellen, Vergaser säubern und nachsynchronisieren, Einspritzmenge der Beschleunigerpumpe messen und ggf. einstellen, Zündanlage überprüfen, Zündzeitpunkt einstellen, Ansaugluftfilter säubern.

Weitere Inspektionen alle 2500 km gemäß Vorschrift.

## Nebenstromölfilter reinigen

Das Reingen des Nebenstromölfilters beschränkt sich im wesentlichen auf den Austausch der eingesetzten Filterpatrone.  
(Austausch alle 10 000 km.)

## Bezeichnung der Zylinder

Ventilspiel einstellen

Fahrtrichtung



Ventilspiel kalt: Einlaß 0,1 mm  
Auslaß 0,1 mm



Zu großes Ventilspiel hat neben übermäßiger Geräuschentwicklung eine Beeinträchtigung der Motorleistung zur Folge.

Zu kleines Spiel verursacht neben schlechter Motorleistung ein Verbrennen des Ventiltellers und durch Zurückschlagen der Flammen u. U. einen Vergaserbrand. Wir empfehlen deshalb, das Einstellen der Ventile einer Spezialwerkstatt zu überlassen.

Ventile nur bei kaltem Motor einstellen.

## Zündzeitpunkt einstellen

Die Einstellung des Zündzeitpunkts erfolgt bei warmer Maschine für Zylinder eins auf 10° vor OT.

Die Kerzen im Abstand von etwa 10000 km herausnehmen und auf Aussehen, Elektrodenabstand und einwandfreies Arbeiten prüfen.

Nach einiger Erfahrung lassen sich aus dem "Kerzengesicht" Rückschlüsse auf Einstellung und Betriebszustand des Motors ziehen.

Allgemein gelten für die Beurteilung und das Aussehen einer Kerze folgende Regeln:

### Elektroden- und Isolierkörper:

Mittelbraun:

Gute Vergasereinstellung, richtiges Arbeiten der Kerze.

Schwarz:

Gemisch zu fett, zu wenig Luft, zu großer Elektrodenabstand, Wärmewert der Zündkerze zu hoch.

Hellgrau:

Gemisch zu mager, Kerze undicht oder lose, schlecht schließende Ventile oder Wärmewert der Zündkerze zu nieder.

Verölte Kerzen:

Öl im Verbrennungsraum durch abgenutzte Zylinder oder Kolbenringe, Aussetzen der betreffenden Kerze.

## Ölstand im Motor prüfen

### Bitte beachten!

Nach dem Starten des Motors wird das Öl aus dem Kurbelgehäuse durch die Schmierstoffleitungen gepumpt. Nach dem Abstellen des Motors dauert es eine gewisse Zeit, bis die Ölreste aus diesen Leitungen ins Kurbelgehäuse zurückfließen. Es kann vorkommen, daß eine Ölstandskontrolle kurz nach dem Abstellen des Motors einen geringeren Ölstand anzeigt. Wir empfehlen deshalb, den Ölstand zu kontrollieren, wenn der Motor längere Zeit stillgestanden hat, z. B. morgens vor Antritt der Fahrt. Nach dieser Messung kann Öl bis zur oberen Strichmarkierung aufgefüllt werden. Wenn kurz nach dem Abstellen des Motors der Ölstand ca. 10 mm oder weniger unter dem oberen Strich ist, darf nicht nachgefüllt werden. Das Öl würde durch den im Kurbelgehäuse herrschenden Druck über den Ölentlüfter herausgeworfen werden.

1. Bei abgestelltem Motor (siehe oben) Ölmeßstab herausziehen und mit einem sauberen Lappen abwischen.
2. Ölmeßstab wieder einstecken.
3. Nach kurzem Warten Ölmeßstab erneut herausziehen und Ölstand ablesen. Der Ölstand darf maximal bis zur oberen Strichmarke, minimal bis zur unteren Strichmarke reichen.)
4. Nötigenfalls Marken-HD-Öl bis zur oberen Strichmarke am Ölmeßstab nachfüllen



### Anmerkung

Beim Nachfüllen ist darauf zu achten, daß das frische und das noch im Kurbelgehäuse enthaltene Öl von gleicher Sorte und gleicher Herkunft ist.

## Motorenöl wechseln

1. Bei warmem Motor Ölablaßschraube herausdrehen
2. Motorenöl restlos auslaufen lassen.
3. Nach jedem zweiten Ölwechsel Ölsieb ausbauen, reinigen und wieder einbauen.
4. Alle 10000 km Filterpatrone im Nebenstromölfilter wechseln.



## Garantiekarte

Für umstehend bezeichnete Anlage leisten wir volle Garantie und bürgen für einwandfreies Material, sorgfältige Verarbeitung, zweckmäßige Konstruktion und gutes Funktionieren.

Wir verpflichten uns, Geräte oder Teile, welche durch Material- oder Fabrikationsfehler unbrauchbar oder schadhaft sind, nach unserer Wahl kostenlos auszubessern oder auszutauschen. Zu Schadenersatz oder Preisnachlaß sind wir nicht verpflichtet.

Unsere Garantieleistung erstreckt sich nicht auf Schäden durch Transportunfall, falschen Anschluß, natürliche Abnützung, unsachgemäße Behandlung und mangelhafte Pflege.

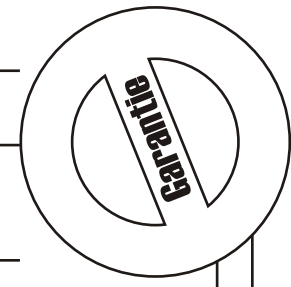
Die Garantiepflicht endet mit Ablauf der Garantiezeit. Durch eine Instandsetzung oder Ersatzlieferung wird die Garantiefrist nicht erneuert oder verlängert. Unsere Garantiepflicht erlischt sofort, wenn innerhalb der Garantiezeit das Gerät unsachgemäß geändert wird oder Ersatzteile fremder Herkunft verwendet werden.

Bitte wenden Sie sich bei Reklamationen mit dieser Garantiekarte an uns.

**THEO DECKER ESSEN**  
Bocholder Straße 185

Kraftfahrzeug Nr. \_\_\_\_\_  
(Pol. Kennzeichen)

Datum	km-Stand	DM
_____	_____	_____



Name \_\_\_\_\_

Ort \_\_\_\_\_

Straße \_\_\_\_\_

Fernruf: Privat \_\_\_\_\_ Die festgestellten Mängel \_\_\_\_\_

Fahrzeug \_\_\_\_\_

Fabrikat, Typ \_\_\_\_\_

Gefahrene km \_\_\_\_\_

Motor-Nr. \_\_\_\_\_ Fahrgestell-Nr. \_\_\_\_\_

**Garantie von 10 000 km oder 6 Monaten.**



## **Wartungs- und Einstellarbeiten**

Alle Teile, die zur Regulierung dienen oder von Zeit zu Zeit gereinigt werden sollten, sind leicht zugänglich angebracht oder mit geringer Mühe auszubauen.

Auf Dichtheit der Kraftstoffleitung, ihres Anschlusses und des Vergasers achten. Vergaser von Zeit zu Zeit unter Abnahme des Vergaserdeckels reinigen, um abgelagerte Unreinheiten und Wasserabscheidungen zu entfernen, bevor sie zu Störungen führen. Zur Reinigung am besten Preßluft mit nicht zu hohem Druck verwenden.

Nach der Reinigung neue Dichtungen verwenden. Hierzu die Originalteile aus der "SOLEX-Klein-Reparaturpackung" verwenden.

Düsen niemals mit harten Gegenständen reinigen.

Düsen niemals aufbohren oder verhämmern.

Bei erforderlicher Umregulierung nur Original-SOLEX-Düsen verwenden, um die Gewähr einwandfreier Kalibrierung zu haben. Unsere Original-Düsen tragen sämtlich die eingeschlagene Firmenmarke "SOLEX" und sind mit pneumatischen Mikrometern geprüft.

Auf festen Sitz aller Verschraubungen und besonders der Schrauben am Vergaserflansch achten.

Luftfilter von Zeit zu Zeit nach der Bedienungsanleitung reinigen.

### **Vergaser reinigen**

#### **Allgemeines**

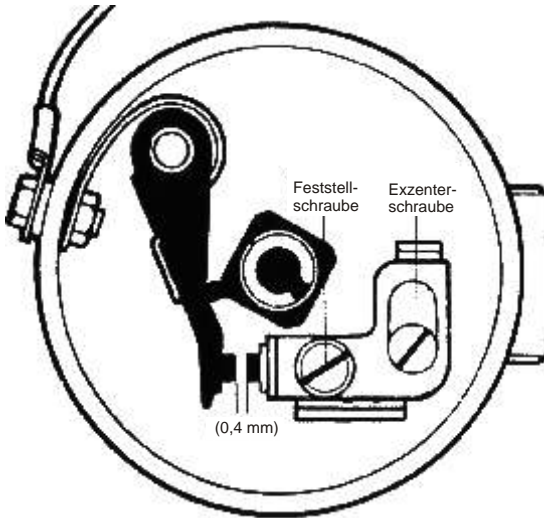
Der Vergaser hat die Aufgabe, das zur Verbrennung notwendige Kraftstoff-luftgemisch herzustellen. Von seiner Einstellung und seinem Zustand ist der einwandfreie Lauf des Motors abhängig. Trotz sorgfältig gereinigtem Kraftstoff besteht die Möglichkeit, daß einmal eine Düse verstopft wird oder sonstige Verunreinigungen im Vergaser auftreten. Deshalb ist es empfehlenswert, den Betriebsverhältnissen entsprechend den Vergaser von Zeit zu Zeit nachzusehen und die Düsen zu reinigen.

#### **Düsen reinigen**

1. Luftfilter und Düsenkammerdeckel abnehmen.
2. Düsen ausbauen, mit Preßluft reinigen und wieder einbauen. Dabei unbedingt darauf achten, daß keine Düse in den Vergaser fällt.

#### **Anmerkung**

Um ein Verwechseln der Düsen zu vermeiden, ist es zweckmäßig, jede Düse einzeln zu entfernen und nach dem Reinigen sofort wieder einzubauen. Düsen niemals mit harten Gegenständen (z. B. Draht) reinigen. Die kalibrierten Bohrungen werden dadurch beschädigt und ungenau.



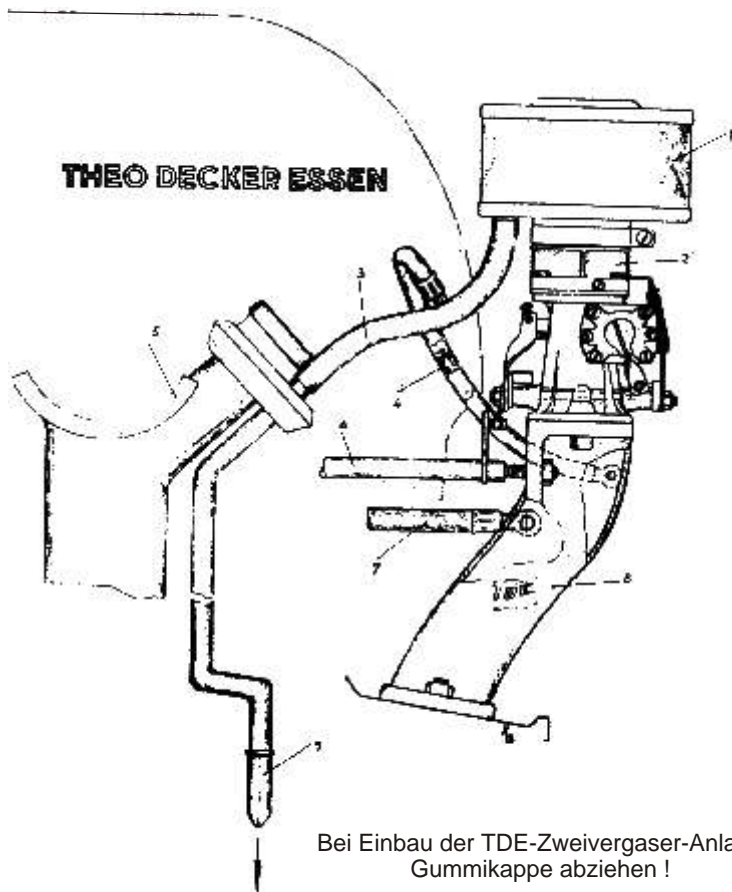
### Unterbrecherkontakte einstellen

Die erste Arbeit vor dem Einstellen des Zündzeitpunktes ist das Überprüfen bzw. Einstellen der Unterbrecherkontakte. Man dreht die Kurbelwelle, bis ein Nocken der Verteilerwelle den Unterbrecherhammer vollständig abhebt. Kontaktabstand = 0,4 mm

### Zündzeitpunkt einstellen

1. Verteilerdeckel und Verteilerfinger (Rotor) abnehmen.
2. Klemmschraube am Halter des Verteilers lösen.
3. 6-Volt-Prüflampe mit einem Pol an Klemme 1 des Verteilers und mit dem anderen an Masse legen.
4. Zündung einschalten.
5. Verteiler im Uhrzeigersinn drehen, bis die Unterbrecherkontakte geschlossen sind, dann langsam entgegengesetzt drehen, bis sich die Kontakte öffnen und die Prüflampe aufleuchtet.
6. Klemmschraube am Halter des Verteilers festziehen.
7. Verteilerfinger und Verteilerdeckel aufsetzen.

Die Einstellung des Zündzeitpunktes erfolgt bei warmer Maschine für Zylinder eins auf 10° vor OT.



- 1 TDE Luftfilter
- 2 Vergaser Solex 34 PCI
- 3 Belüftungsschlauch
- 4 Belüftungsschlauch mit Düse (140)
- 5 Lichtmaschinenträger
- 6 Welle für Vergaserbetätigung
- 7 Ausgleichsleitung
- 8 TDE Saugrohr
- 9 Gummikappe

Überarbeitet und als PDF-Datei gespeichert von:

Bernd Köhler

***WWW.VW1302.DE***

netzmeister@vw1302.de

Celle, Juni 2002