



SCHMIER- UND WARTUNGSPLAN

Was ist wo?

(„rechts“ und „links“ in Fahrtrichtung gesehen)

Entriegelung der Motorhaube:	Druckverschluß an der Haube
Motorenöl-Peilstab:	Rechts im Motorblock
Motorenöl-Einfüllstutzen:	Rechts neben der Lichtmaschine
Automatik-Ölbehälter-Einfüllstutzen:	Rechts im Motorraum
Entriegelung der Vorderhaube:	Hebel im Handschuhkasten ziehen
Bremsflüssigkeitsbehälter:	Im Kofferraum links
Behälter für Scheibenwaschanlage:	Vorn im Kofferraum rechts
Batterie:	Unter der hinteren Sitzbank rechts
Sicherungskasten:	Unter dem Armaturenbrett links neben der Lenksäule
Kraftstoff-Einfüllstutzen:	Rechte Wagenseite vorn
Reserverad:	Vorn im Kofferraum (Reserverad auf 3 atü aufpumpen)

Wichtige Daten

Füllmengen (ca.)

Kraftstofftank:	42,0 Liter
Motor:	2,5 Liter
Hinterachse mit Getriebe: Wechselmenge	2,5 Liter
VW-Automatik Wandlerkreislauf:	3,6 Liter
Getriebe mit Achsantrieb:	3,0 Liter

Elektrische Anlage

Batterie:	12 V/36 Ah
Zündfolge:	1-4-3-2
Zündkerzen: (lt. Betr.-Anl.)	Bosch W 145 T 1 Beru 145/14
Elektrodenabstand:	0,7 mm
Unterbrecher- kontaktabstand:	0,4 mm

Bereifung

Modell	1302 u. 1302 S			
Reifengröße	5.60-15 4PR		155 SR 15	
Reifendruck (atü)	vorn	hinten	vorn	hinten
Teilbelastung	1,1	1,9	1,3	1,9
Vollbelastung	1,3	1,9	1,3	1,9



VOLKSWAGEN
1302 u. 1302 S

In Abständen von . . . km		
5 000	10 000	50 000
1		
	2	
	2	
		2
3		
	4	
	5	
	6	
	7	
	8	
9		
	10	
	11	
12		

Arbeiten

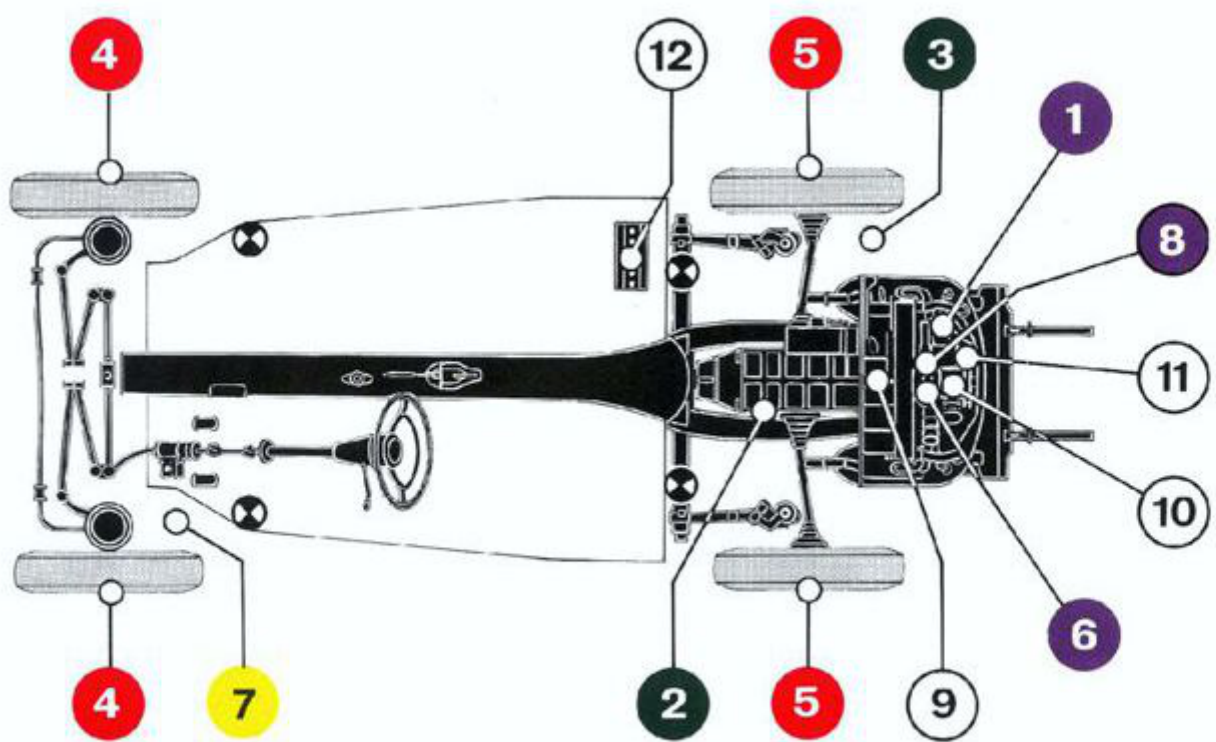
- 1 Motor – Ölwechsel¹⁾
- 2 Getriebe – Ölstand prüfen
Bei Wählautomatik:
- 2 Getriebe – Ölstand prüfen
- 2 Getriebe – Ölwechsel
- 3 Automatik-Ölbehälter – Ölstand prüfen
- 4 Vorderradlager – Fettfüllung erneuern
- 5 Hinterradlager – Fettfüllung erneuern
- 6 Vergasergelenke ölen
- 7 Bremsflüssigkeitsstand prüfen
- 8 Luftfilter reinigen, Ölbad erneuern²⁾
- 9 Motor – Ölsieb reinigen und 2 Dichtungen erneuern
- 10 Kraftstoffpumpe – Filter reinigen
- 11 Keilriemenspannung prüfen
- 12 Batteriewartung

BP-Produkte

- BP SUPER VISCO-STATIC ganzjährig (oder BP ENERGOL HD So: SAE 30, Wi: SAE 20W/20)
- BP MEHRZWECK-GETRIEBEOEL EP SAE 90
- BP AUTRAN DX
- BP MEHRZWECKFETT L2
- BP ENERGOL HD SAE 30
- BP SCHEIBENBREMSFLÜSSIGKEIT
- BP ENERGOL HD SAE 30

Während der Einfahrzeit Sonder-
vorschriften der Betriebsanleitung beachten!

¹⁾ Bei Kurzstreckenbetrieb im Winter alle 2500 km, spätestens alle 2 Monate.
²⁾ Bei ungünstigen Betriebsbedingungen häufiger.



Weitere Arbeiten:

Alle 5 000 km (mindestens alle 3 Monate) Tür- und Deckenschlösser und Türscharniere ölen bzw. einfetten.
Alle 10 000 km Gummiventil der Kurbelgehäuse-Entlüftung erneuern, Entlüfter reinigen.